

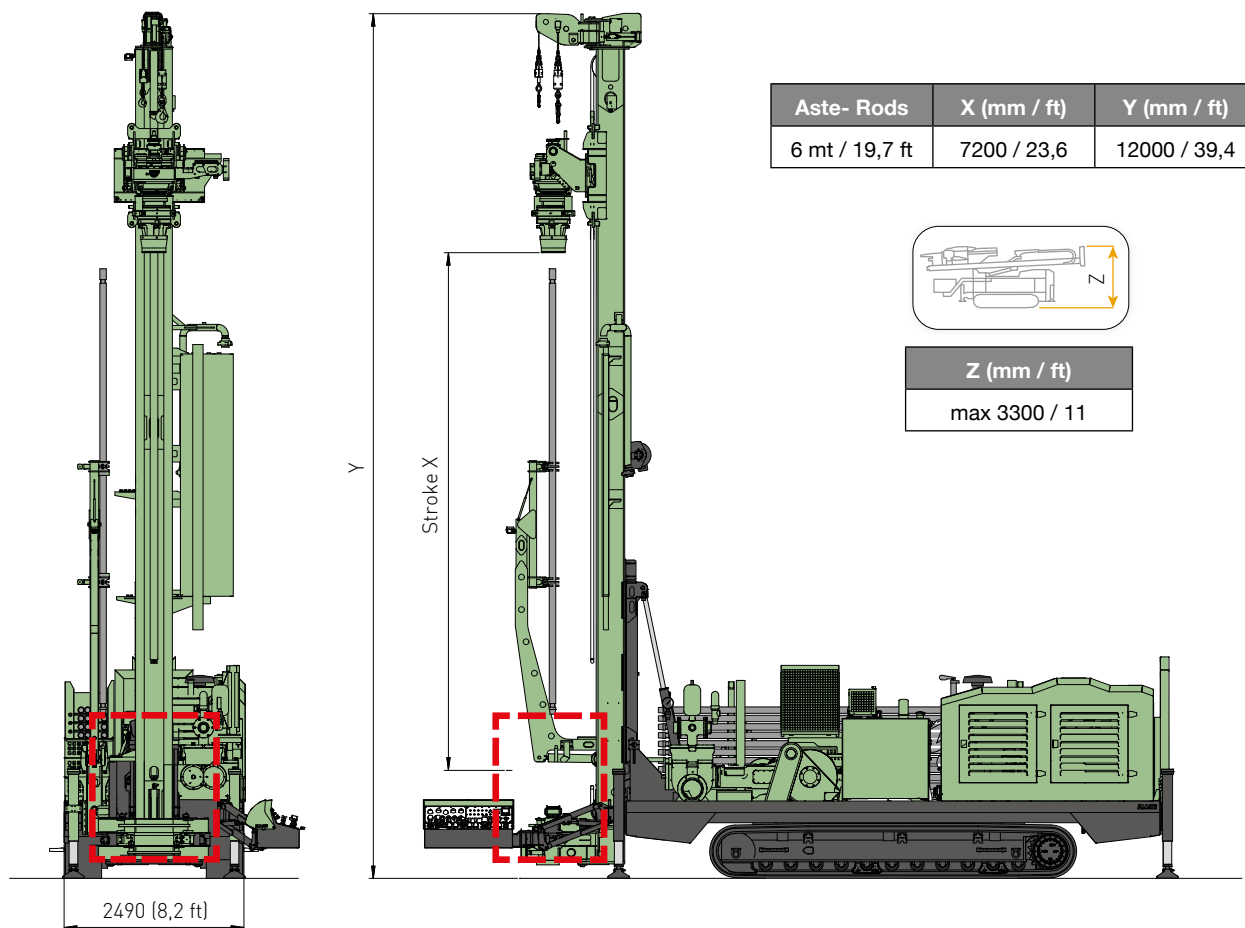
FS 400



ITALIAN DRILLING RIGS
MANUFACTURERS SINCE 1964



Dimensions



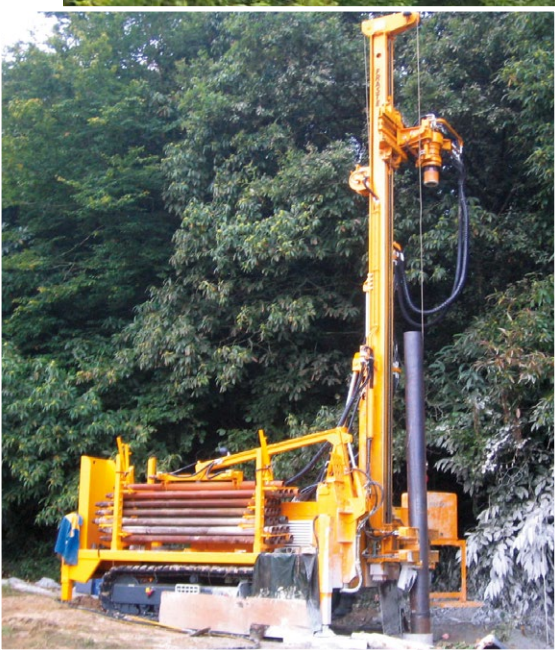
MOTORE DIESEL	DIESEL ENGINE	
Potenza	Power	CAT / FPT - Stage IIIA - Tier 3 - 260-470 Kw (349-630 Hp) CAT - Stage V - Tier 4F - 280-563 Kw (380-765 Hp)
ANTENNA	MAST	
Corsa testa di rotazione	Rotary head stroke	6700÷7600 mm (22÷25 ft)
Tiro	Pull-up	28000 daN (62946 lbf)
Spinta	Pull-down	19000 daN (42713 lbf)
TESTA ROTANTE	ROTARY HEAD	
Coppia max.	Max. torque	3270 daNm (24118 ft lbf)
Velocità max.	Max. speed	1200 rpm
MORSA	CLAMP	
Diametro	Diameter	80-520 mm (3,15"- 20,5")
CAPACITÀ DI PERFORAZIONE	RATED DRILLING DEPTH CAPACITY	** 600 mt (1968 ft)

** Capacità ragionevolmente prevista, calcolata sui pesi teorici e reali dell'asta di perforazione ed esperienze sul campo. Sulla base del foro verticale, dritto e pulito, nonché alle perfette condizioni degli utensili e alla tecnica di foratura appropriata.**

**Capacity reasonably expected calculated on theoretical and actual drill pipe weights and field experiences. Based on vertical, straight and clean down hole as well as perfect tools conditions and appropriate drilling technique. **

FS 400

Innovation
Productivity.



Rated drilling
depth capacity
600 mt*

FS 400

Innovation, Productivity.



ACCESSORI - ACCESSORIES

Pompa a Pistoni	Piston Pump	2574 l/min. - 70 bar - (680 gpm - 1015 PSI)
Compressore	Air Compressor	1270 CFM 36000 l/min. 30 bar (435 PSI)
Verricello	Main Winch	7000÷28000 Kg (15432÷61730 lb)
Generatore-saldatrice	Generator-welding unit	
Radiocomando*	Remote radio control*	

ALTRI OPTIONAL DISPONIBILI A RICHIESTA - OTHER OPTIONALS ARE AVAILABLE ON REQUEST



I dati esposti sul presente catalogo possono variare senza preavviso - Specifications may change without notice