

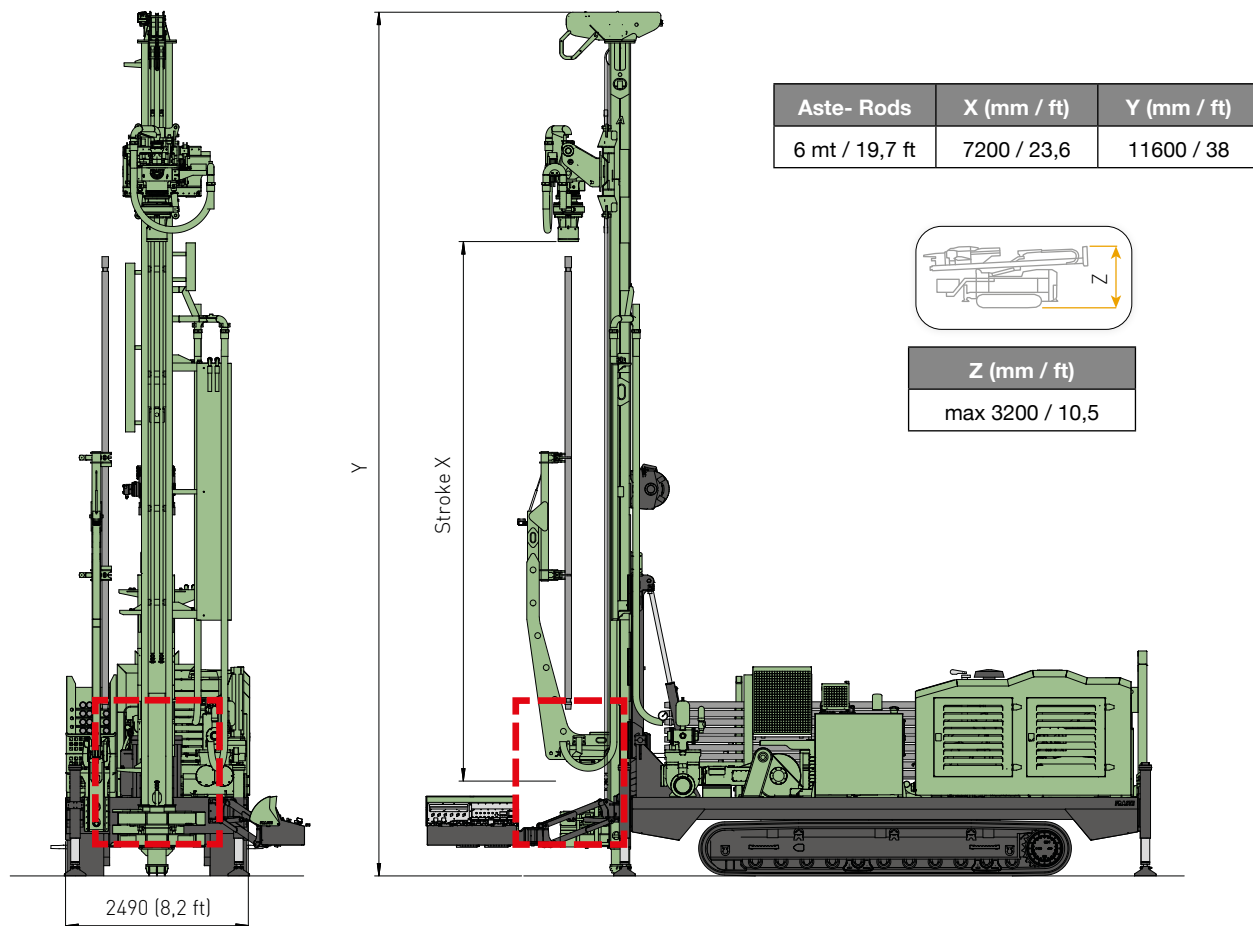
FS 300



ITALIAN DRILLING RIGS
MANUFACTURERS SINCE 1964



Dimensions



MOTORE DIESEL	DIESEL ENGINE	
Potenza	Power	CAT / IVECO - Stage IIIA - Tier 3 - 175-522 Kw (238-709 Hp) CAT - Stage IV - Tier 4F - 205 Kw (279 Hp) CAT - Stage V - Tier 4F - 280-563 Kw (380-765 Hp)
ANTENNA	MAST	
Corsa testa di rotazione	Rotary head stroke	6700÷7600 mm (22÷25 ft)
Tiro	Pull-up	18000 daN (40465 lbf)
Spinta	Pull-down	13000 daN (31473 lbf)
TESTA ROTANTE	ROTARY HEAD	
Coppia max.	Max. torque	2900 daNm (213893 ft lbf)
Velocità max.	Max. speed	1400 rpm
MORSA	CLAMP	
Diametro	Diameter	70-400 mm (2,75"- 15,7")
CAPACITÀ DI PERFORAZIONE	RATED DRILLING DEPTH CAPACITY	** 400 mt (1312 ft)

** Capacità ragionevolmente prevista, calcolata sui pesi teorici e reali dell'asta di perforazione ed esperienze sul campo. Sulla base del foro verticale, dritto e pulito, nonché alle perfette condizioni degli utensili e alla tecnica di foratura appropriata.**

**Capacity reasonably expected calculated on theoretical and actual drill pipe weights and field experiences. Based on vertical, straight and clean down hole as well as perfect tools conditions and appropriate drilling technique. **

FS 300

Innovation
Productivity.



Rated drilling
depth capacity
400 mt*



FS 300

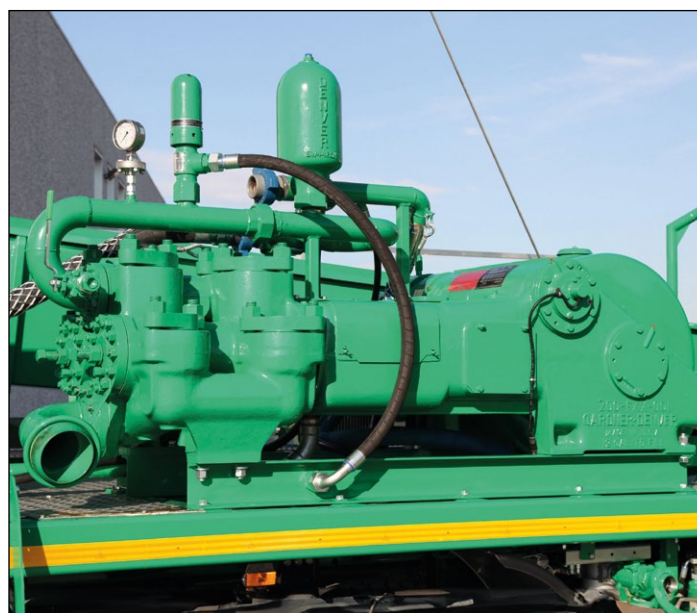
Innovation, Productivity.



ACCESSORI - ACCESSORIES

Pompa a Pistoni	Piston Pump	1340 l/min. - 70 bar - (355 gpm - 1015 PSI)
Compressore	Air Compressor	1270 CFM 36000 l/min. 30 bar (435 PSI)
Verricello	Main Winch	5000÷18000 Kg (11023÷39683 lb)
Generatore-saldatrice	Generator-welding unit	
Radiocomando*	Remote radio control*	

ALTRI OPTIONAL DISPONIBILI A RICHIESTA - OTHER OPTIONALS ARE AVAILABLE ON REQUEST



I dati esposti sul presente catalogo possono variare senza preavviso - Specifications may change without notice